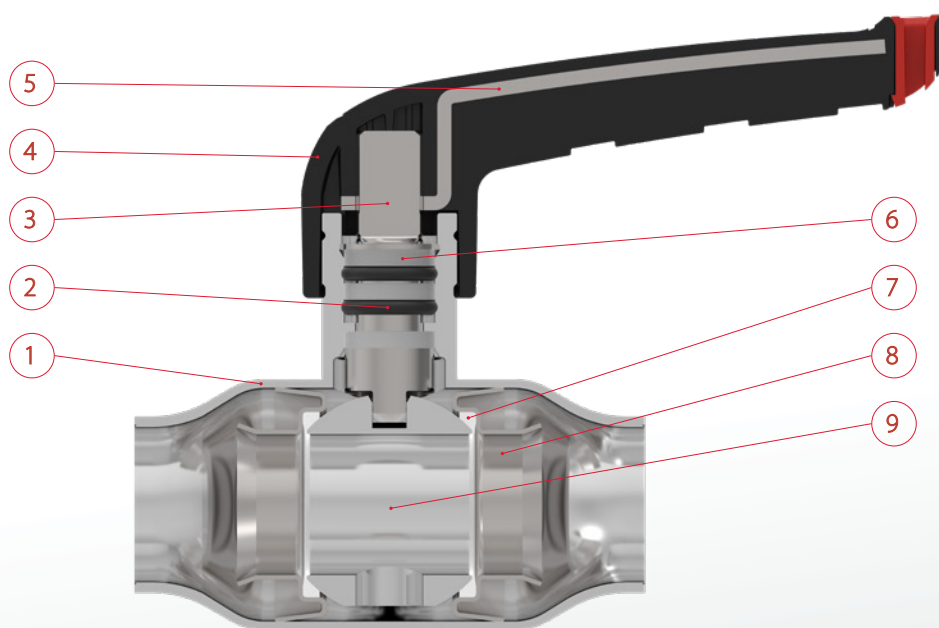


BROEN FULL FLOW DN10-50 | ELFÖRZINKAT STÅL

Tekniska data

Material, ventilhus:	P235GH iht. EN 10217-2
Material, handtag:	PA66 – glasfiberarmerad nylon med metallinlägg
Storlekar:	DN10-50
Tätningar:	PTFE*
O-ringar:	EPDM**
Anslutningar:	Press, inv. gänga, utv. gänga och lekande mutter
Läckageskydd:	LBP – Leak Before Press
Media:	Vatten
Drifttryck:	Max 16 bar
Drifttemperatur:	-35 till +135 °C
Pressverktyg:	Endast godkända pressmaskiner med M-backar eller slingor enligt publicerad verktygslista
Värmeutvidgningskoefficient:	0,0108 mm pr. mtr. $\Delta T = 1K$

* Polytetrafluoretylen ** Etylen-propylen-dien-monomer



Nr.	Komponent	Materiale	Standard
1	Ventilhus	Elförzinkat stål - P235GH	EN 10217-2
2	O-ring	EPDM	
3	Spindel	Rostfritt stål	EN 1.4401
4	Handtag	Glasfiberarmerad nylon	PA66
5	Metallförstärkning	Galvaniserat stål	

Nr.	Komponent	Materiale	Standard
6	Friktionsring	PTFE	
7	Tätning	PTFE	
8	Fjädrad stödring	Rostfritt stål	EN 1.4401
9	Kula	Messing	CW617N

OBS! Gänga enligt ISO 228/1.

Our brand is our promise

BROEN
VALVE TECHNOLOGIES

BROEN VALVE TECHNOLOGIES

BROEN är en ledande internationell tillverkare av ventilt teknik och arbetar på tre kontinenter över hela världen med nyckelmarknader i Ryssland, Europa, Kina och USA.

I över 70 år har BROEN varit världsledande inom utveckling och produktion av ventilt teknik för kontroll av vatten, luft, gas och olja. BROEN levererar kompletta lösningar för VVS-installationer och är en ledande leverantör av ventiler för fjärrvärme.

Vi har fördjupade kunskaper om ventilt teknik och dess tillämpningar och med en nära dialog med våra kunder och partners över hela världen skapar vi värde och tillförlitlighet med beprövade ventiler och fullständig kvalitetssäkring.

BROEN har huvudkontor i Assens, Danmark och är en del av Aalberts N.V., NL.

Läs mer på www.broen.se

KONTAKTA BROEN

Om du har frågor, vill få råd eller support via telefon, vänligen kontakta oss enligt nedan.

Tel.: +46 8 618 70 20

Måndag - Torsdag: 8.00 - 16.00 | Fredag: 8.00 - 15.00.

Vid frågor om produkter eller övrigt maila gärna på info@broen.se

Vid beställningar eller frågor om leveranstid kan ni med fördel använda order@broen.se

BROEN GROUP HUVUDKONTOR DANMARK

BROEN A/S | Skovvej 30, 5610 Assens
Tel. +45 6471 2095 | broen@broen.com

NORDISKT SÄLJKONTOR SVERIGE

BROEN AB | Box 2057 - 132 02 Saltsjö-Boo
Tel. +46 8 618 70 20 | info@broen.se

NORDISKT SÄLJKONTOR FINLAND

BROEN Finland | Keilaranta 1, FI-02150 Espoo
Tel. +358 20 7320 100 | info@broen.fi



För ytterligare information,
skanna denna QR-kod eller besök
www.broen.se

