

BROEN

INTELLIGENT FLOW SOLUTIONS



6 PIPEFIX®

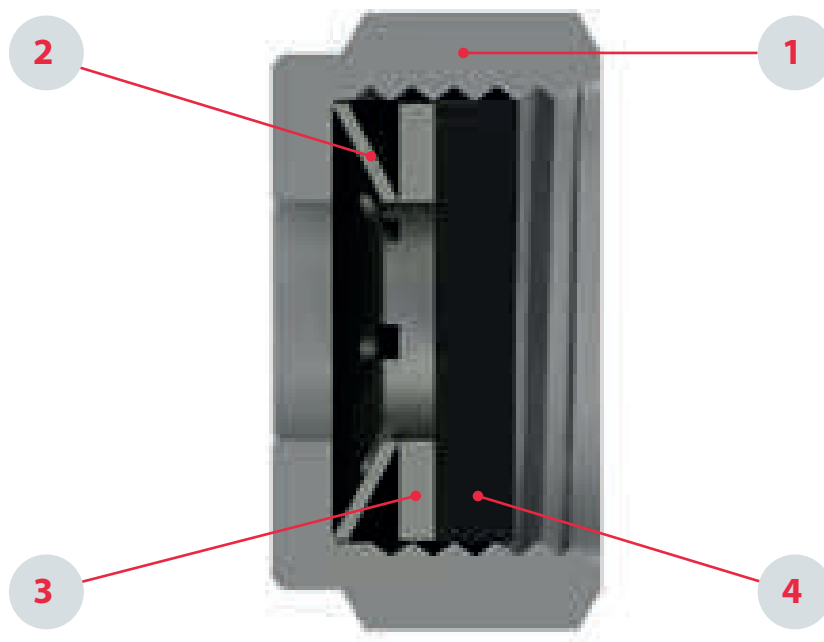
Ballofix®



6.2 Tekniska data

Tekniska specifikationer		
Material		
Mutter	Mässing	
Packning	EPDM	
Glidring	Rostfritt stål	
Klämring	Rostfritt stål	
Ytbehandling	Krom	
Specifikationer		
Media	Vatten	
Temperatur	Max. 120°C	
Tryck	Max. 10 bar	
Reservdelar	Typ	Varenr.
	Nylon insats til 10 mm	3209718-000002
	Nylon insats til 12 mm	3210910-000000

TABELL 9: TEKNISKA SPECIFIKATIONER FÖR PIPEFIX®.



Produktbeskrivning

Nr.	Komponent	Material	Standard
1	Mutter	Mässing - CW617N	EN 12164/ EN 1265
2	Låsring	Rostfritt stål	AISI 304/EN 1.4301
3	Spännskiva	Rostfritt stål	AISI 304/EN 1.4301
4	Packning	Gummi - EPDM	