

BROEN

VALVE TECHNOLOGIES

BROEN BALLOMAX® DN 15 - 150 NÄSTA GENERATIONS VENTILTEKNIK

För fjärrvärme, fjärrkyla och industri



BROEN
BALLOMAX®

Designed to last

Pionjärlösningar med avancerad och hållbar teknik för framtida installationer

BROEN Valve Technologies var en av pionjerna när fjärrvärme tog fart i Danmark på 1970-talet. Sedan introduktionen av BROEN BALLOMAX® 1982 har vi varit i framkant av innovation inom tillverkning av kulventiler för fjärrenergi.

Med över fyra decenniers erfarenhet och ett rykte för tillförlitlighet och kvalitet fortsätter vi att leda vägen och forma framtiden för fjärrenergilösningar världen över.

Baserat på arvet från banbrytande innovationer inom dansk fjärrvärme erbjuder BROEN BALLOMAX® det mest omfattande sortimentet av kulventiler för distribution och överföring av fjärrenergi i bostads-, kommersiella och industriella tillämpningar och är idag en nyckelkomponent i fjärrvärme- och fjärrkylanät över hela världen.

BROEN A/S är certifierat enligt ISO 45001:2018, ISO 9001:2015 och ISO 14001:2015

OM BROEN

1948 grundade Poul Broen företaget BROEN. I mer än 75 år har BROEN A/S varit den globala ledaren inom utveckling och produktion av ventilt teknik för kontroll av vatten, luft och gas. Vi verkar på tre kontinenter över hela världen med nyckelmarknader i Europa, Kina och USA. BROEN har sitt huvudkontor i Assens, Danmark.

VISION OCH VÄRDERINGAR

Vår vision är enkel:

Utmärkt ventilt teknik för nischapplikationer.

Vi vet att beprövad ventilt teknik är något vi måste förtjäna. För oss är kvalitet inte bara en nyckel till marknadstillträde – det går långt bortom det. Det är grunden för vårt hus. Vi fokuserar vårt tillvägagångssätt och strävar efter att kontinuerligt förbättra våra kunderbudanden.

Our brand is our promise.

BROEN
VALVE TECHNOLOGIES



BROEN BALLOMAX®

Nästa generations ventilt teknologi

Oöverträffad kunskap gynnar inte bara våra kunder utan också miljön

När det gäller prestanda spelar varje detalj roll. Därför gör vi saker annorlunda. Våra ventiler är tillverkade av sömlösa stålrör (dragna). Detta handlar inte bara om precision. Det handlar om att leverera en produkt som är starkare, håller längre och presterar felfritt under tryck.

With decades of engineering know-how behind us, we don't just follow industry standards – we raise them. Our expertise in valve design allows us to create smarter, more efficient solutions that not only serve our customers better, but support a more sustainable future.

The proven range of BROEN BALLOMAX® now offers more solutions than ever.

BROEN
BALLOMAX®

Designed to last

Kundservice och lokal försäljningsstyrka – stödjer din framgång varje steg på vägen

Kvalitet är mer än bara en port till marknadstillträde. Det är grunden för allt vi gör. Vårt mål är att säkerställa att du känner dig trygg och stöttad varje gång du interagerar med vår kundservice eller tekniska supportteam

En av våra företags styrkor är vår lokala försäljningsstyrka. De har inte bara djupgående kunskap om våra produkter, utan känner också till de unika behoven i din verksamhet. Oavsett om du söker vägledning om produktval,

installation eller felsökning är våra lokala experter alltid redo att hjälpa till.

Vi inser också vikten av att ha tillgång till reservdelar i tid för att upprätthålla operativ effektivitet. Därför tillhandahåller vi exakta ledtidssuppskattningar. Detta hjälper dig att planera effektivt och hålla verksamheten igång smidigt. Vårt engagemang för tillförlitlighet och punktlighet återspeglar vår dedikation till din fortsatta framgång.

BROEN BALLOMAX® DN 15 - 65

Anpassa morgondagens krav på fjärrenergi

BROEN BALLOMAX® DN 15 - 65 erbjuder en säker, modern och effektiv avstängningsventil för fjärrvärmenät. Den kompakta ventilkroppen i ett stycke erbjuder de bästa möjligheterna för isolering på marknaden – matchar kraven i moderna effektiva fjärrvärmesystem

Patenterat tätningssystem

Den fjäderstödda sätesdesignen säkerställer optimal täthet och funktion av kulan tack vare mindre vridmoment och aktivering som krävs. Detta innebär mindre slitage på tätningsmaterialet och en lång livslängd.

Ventilerna testas och genomgår 100% kvalitetskontroll innan de lämnar fabriken och kräver därför minimalt underhåll under sin livstid.



BROEN BALLOMAX® DN 15 - 65

- Fullt genomlopp DN 15–50
- Reducerat genomlopp DN 15–65
- PN 25
- Svets-, invändig-, utvändig- eller flänsanslutning

PED 2014/68/EU - module H
EN 12266-1 and -2

BROEN BALLOMAX® DN 40 - 150

Revolutionerande ventilt teknologi för en grönare framtid

BROEN BALLOMAX® DN 40 - 150 har en tvådelad kropps konstruktion. Resultatet är en strömlinjeformad ventilkropp med en enda svetsfog. Denna design är inte bara innovativ utan gynnar också miljön*.

- 50% minskning av koldioxidavtryck.
- 40% minskning av materialförbrukning.
- 30% minskning av vikt.
- 60% mindre materialavfall.

BROEN Valve Technologies är det första företaget i världen som introducerar vattenfria test- och rengöringsmetoder för ventiler. Detta understryker vårt engagemang för miljövänliga metoder.

Patenterad laserteknologi

Vår patenterade robot-svetsare eliminerar behovet av fyllnadsmaterial och säkerställer konsekvent kvalitet, minimerar risken för korrosion och minskar potentiella läckagepunkter. Den precisa, fokuserade energin från laserstrålar levererar exceptionellt rena svetsar och säkerställer styrka i varje fog.



BROEN BALLOMAX® DN 40 - 150

- Fullt genomlopp DN 40 - 150
- Reducerat genomlopp DN 50 - 150
- PN 40, 25, 16
- Svets- eller flänsanslutning

PED 2014/68/EU - module H
EN 12266-1 and -2



BROEN BALLOMAX® DN 15 - 65

Tekniska data

Storlekar:	DN 15 - 65
Medium:	Vatten
Arbetstryck:	Max 25 bar
Arbetstemperatur:	-20°C to +150°C
Designtemperatur:	-20°C to +200°C

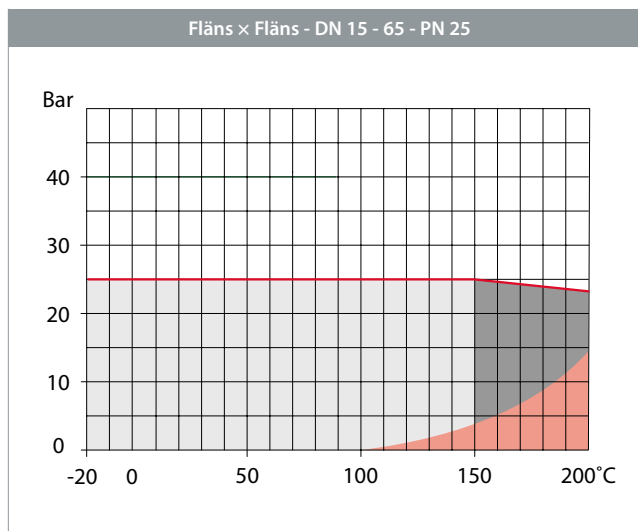
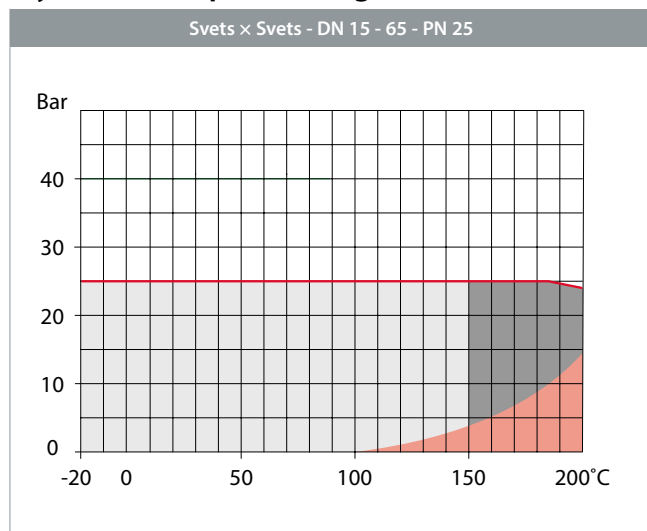
Kvs-värden - Full borning

DN [mm]	15	20	25	32	40	50
Kvs [m ³ /h]	28	46	74	111	183	308

Kvs-värden - Reducerad borning

DN [mm]	15	20	25	32	40	50	65
Kvs [m ³ /h]	13	28	46	74	111	183	308

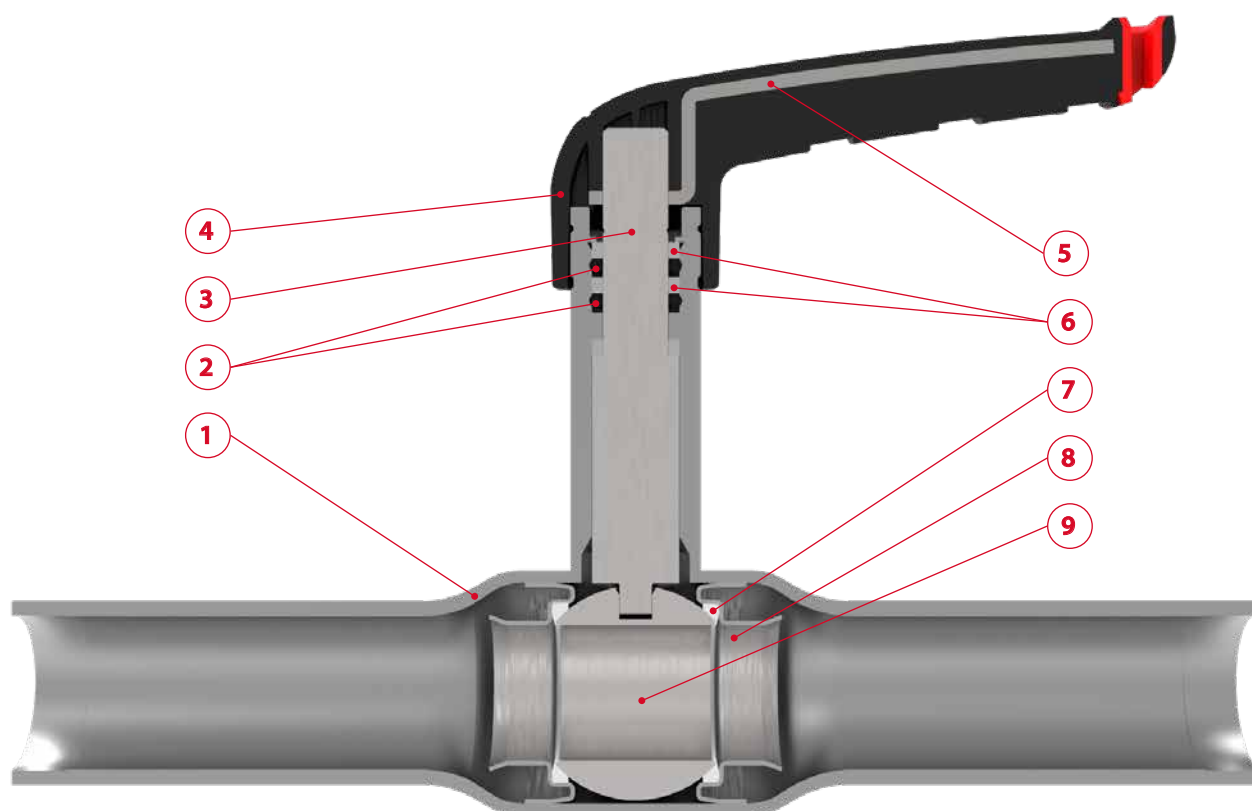
Tryck- och temperaturdiagram



- Normalt arbetsområde
- Arbetsområde på kort sikt
- Ångområde (se ventiler för höga temperaturer)

BROEN BALLOMAX® DN 15 - 65

Produktbeskrivning



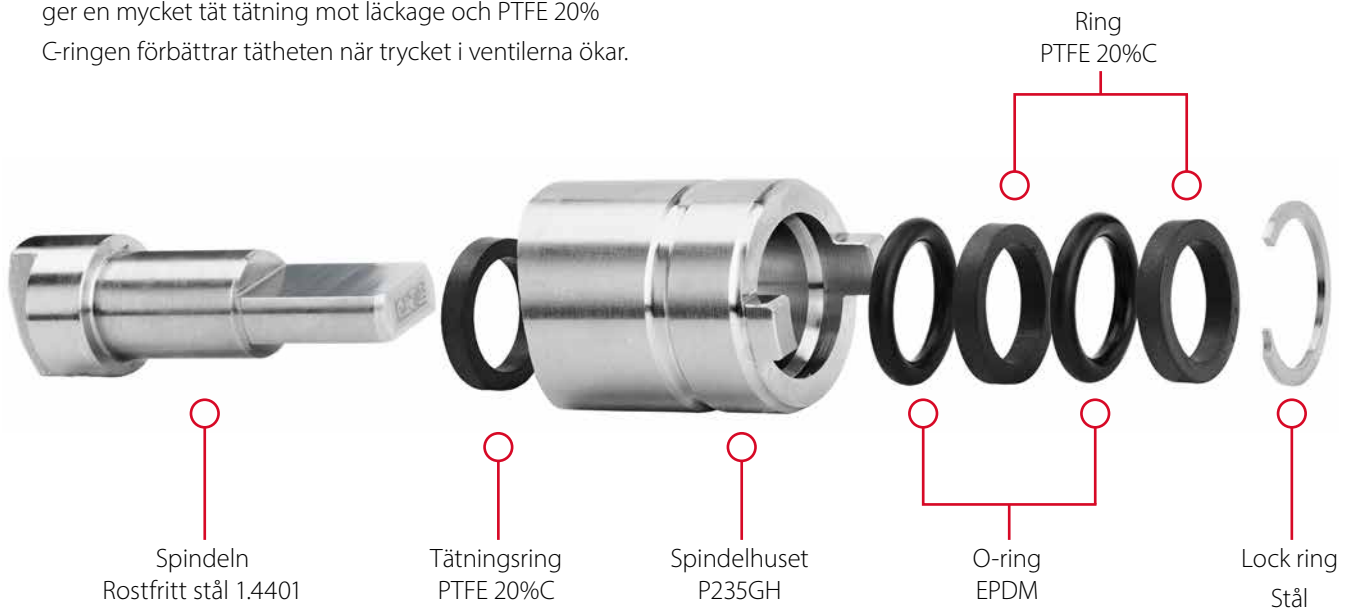
Nr.	Komponenter	material	Standard
1	Ventilhölje	Stål P235GH	EN 10217-2
2	O-ring	EPDM70	
3	Stång	Rostfritt stål 1.4401	EN 10088
4	Handtagets yta	Glasfiberförstärkt komposit	PA66
5	Handtagets kärna	Zinkpläterat kolstål S235 JR	EN10025-2

Nr.	Komponenter	material	Standard
6	Ring	PTFE 20%C	
7	Tätning	PTFE	
8	Fjäderstödd ring	Rostfritt stål 1.4401	EN 10088
9	Kula*	Rostfritt stål 1.4301	EN 10088

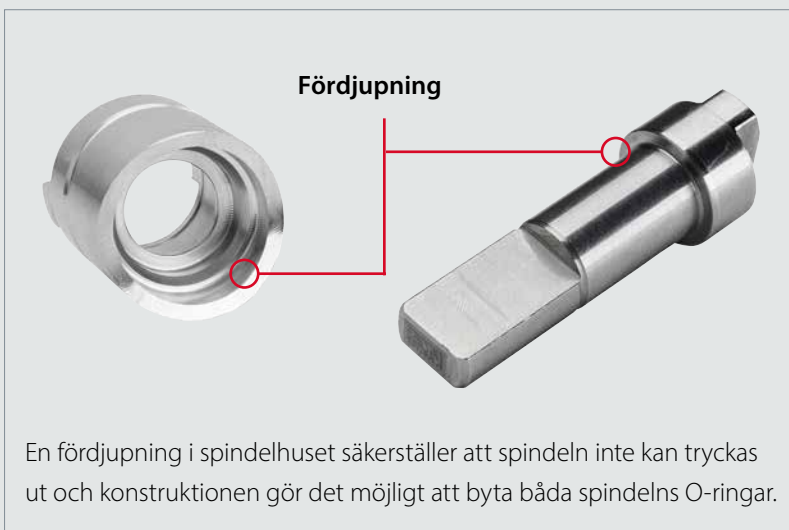
Samma konstruktion gäller för andra typer av anslutningar. *DN 32 - 65R har ihålig kula.

Built for safe and simple servicing

Mer än fyra decennier av ventilkunskap ligger bakom den förbättrade spindeldesignen. Spindeldesignen, tillsammans med O-ringarna och PTFE 20% C-ringarna, ger en mycket tät tätning mot läckage och PTFE 20% C-ringarna förbättrar tätheten när trycket i ventilerna ökar.



Blow-out säkrad spindelkonstruktion



Patenterat tätningssystem

The BROEN BALLOMAX® DN 15 - 65 är utrustad med en sätesdesign stödd av en integrerad fjädermekanism. Denna innovativa lösning säkerställer tillförlitlig tätning och smidig kuloperation över tid, vilket avsevärt minskar slitage på tätningsytorna och förlänger livslängden

Sittstödet utformning möjliggör en viss rörelse och fungerar som en fjäder. Detta innebär en enkel och hållbar konstruktion med färre komponenter i tätningsområdet.

BROEN BALLOMAX® DN 15 - 65 möjliggör flöde i båda riktningarna eftersom det finns ett fjäderbelastat säte på båda sidor av kulan.

Sätiskostruktionens komponenter

Material:

Stainless steel EN 1.4301
PTFE



Anslutningsvarianter

Svets:

EN 10217-2

**Invändig gänga:**

ISO 228-1

**Utvändig gänga:**

ISO 228-1

**Fläns:**

EN 1092-1 Type 01 / B



Identifiering av enskilda ventiler

Alla ventiler är individuellt märkta med ett unikt ventilnummer och en datamatrix på skaftet under handtaget med information om process-, kvalitets- och distributionsdata - för varje enskild ventil.

Lasermärkning

Utöver praktisk installationsinformation innehåller lasermärkningen på ventilhusets utsida ett unikt ID-nummer för varje enskild ventil, vilket ger ööverträffad produktsäkerhet och dokumentation

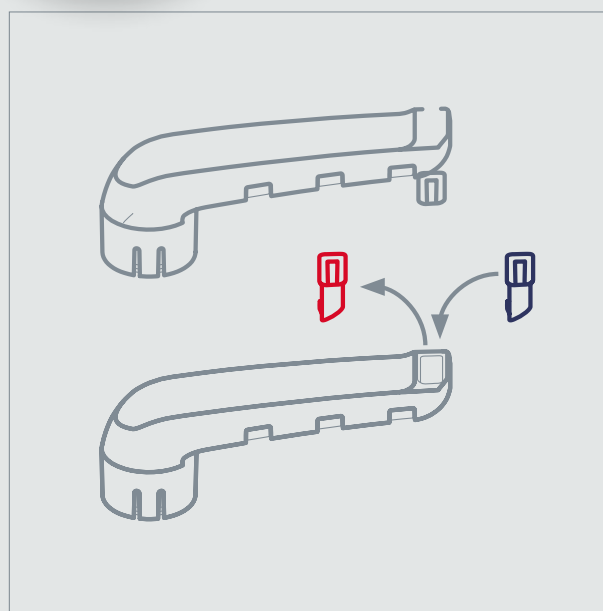
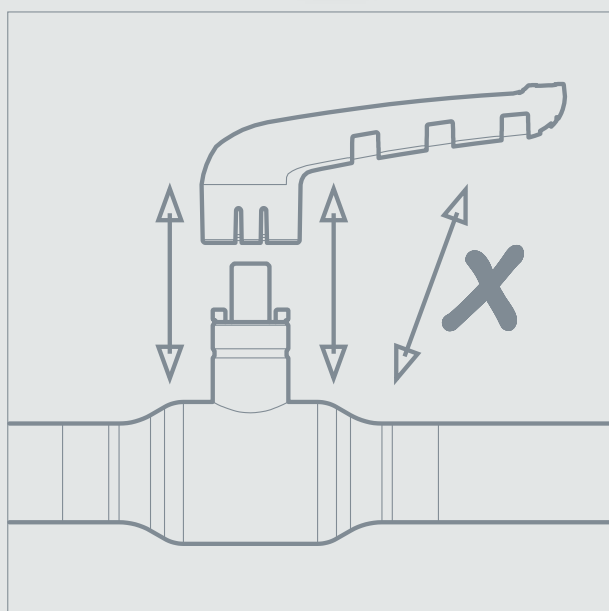
Alla BROEN BALLOMAX® har en lasermärkning som är skriven i den svarta beläggningen - utan att tränga igenom den - vilket ger ett fullständigt korrosionsskydd.



Ergonomiskt handtag för komfort och kontroll

Det solida stånghandtaget är tillverkat med glasfiber-förstärkt nylon runt det, för att skapa ett både hållbart men också bekvämt och ergonomiskt handtag, som inte lätt överför värme.

Handtaget kan tas bort och monteras i båda flödesriktningarna utan användning av verktyg. Handtaget kan levereras med färgade clips för att indikera mediekarakteristik.



BROEN BALLOMAX® DN 15 - 65

Nästa generations ventilt teknologi

Nästa tillägg till den beprövade linjen av BROEN BALLOMAX®-ventiler erbjuds i en rad olika varianter:

- Fullborr DN 15 - 50
- Reducerad borr DN 15 - 65
- PN 25
- Svets, Invändig gänga, Utvändig gänga eller fläns

Användningsområden:

- Uppvärmning
- Kylning
- Industriella tillämpningar

Kompakt ventilkropp

Den kompakta ventilkroppen i ett stycke erbjuder de bästa möjligheterna för isolering på marknaden – matchar kraven i moderna effektiva fjärrvärmesystem.

Optimerad fullborrventil

Det höga Kvs-värdet säkerställer optimalt flöde. En fullborkonstruktion innebär ett minimum av tryckfall, mindre buller och mindre energiförbrukning

Energieffektivitet – designed to last

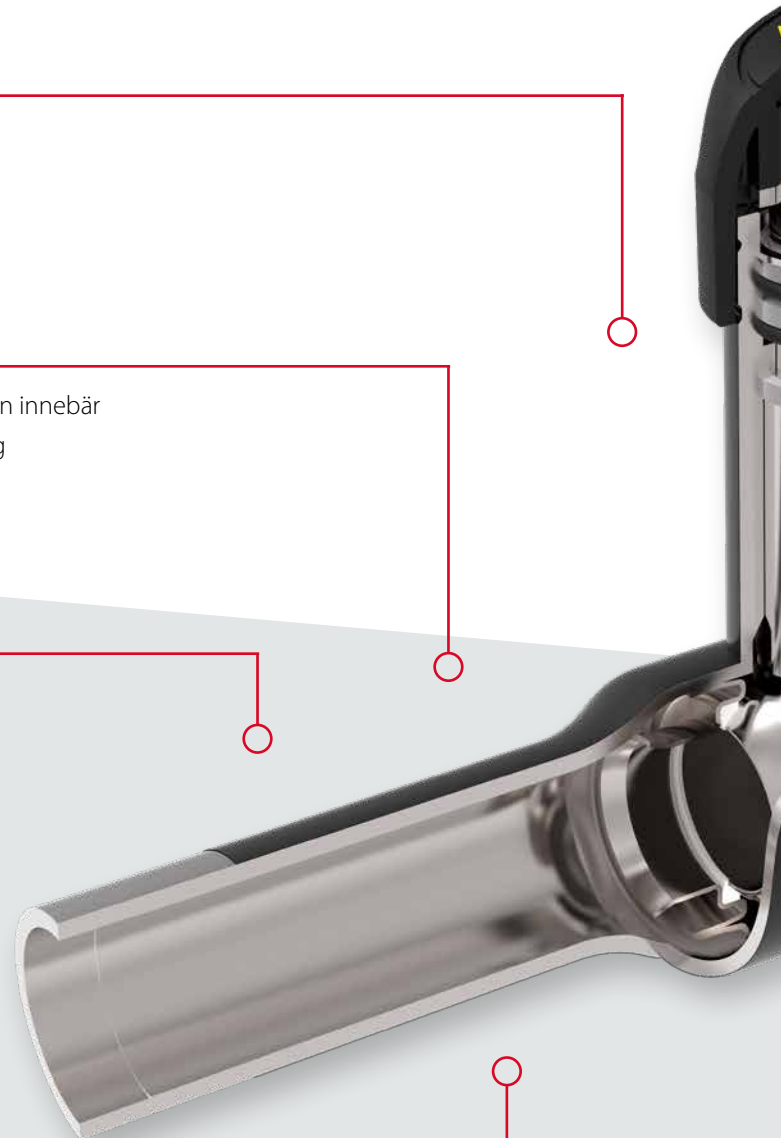
Konstruktionen kräver mindre vridmoment och aktivering för att fungera, vilket innebär mindre slitage på tätningsmaterialet. Denna konstruktion säkerställer en längre livslängd

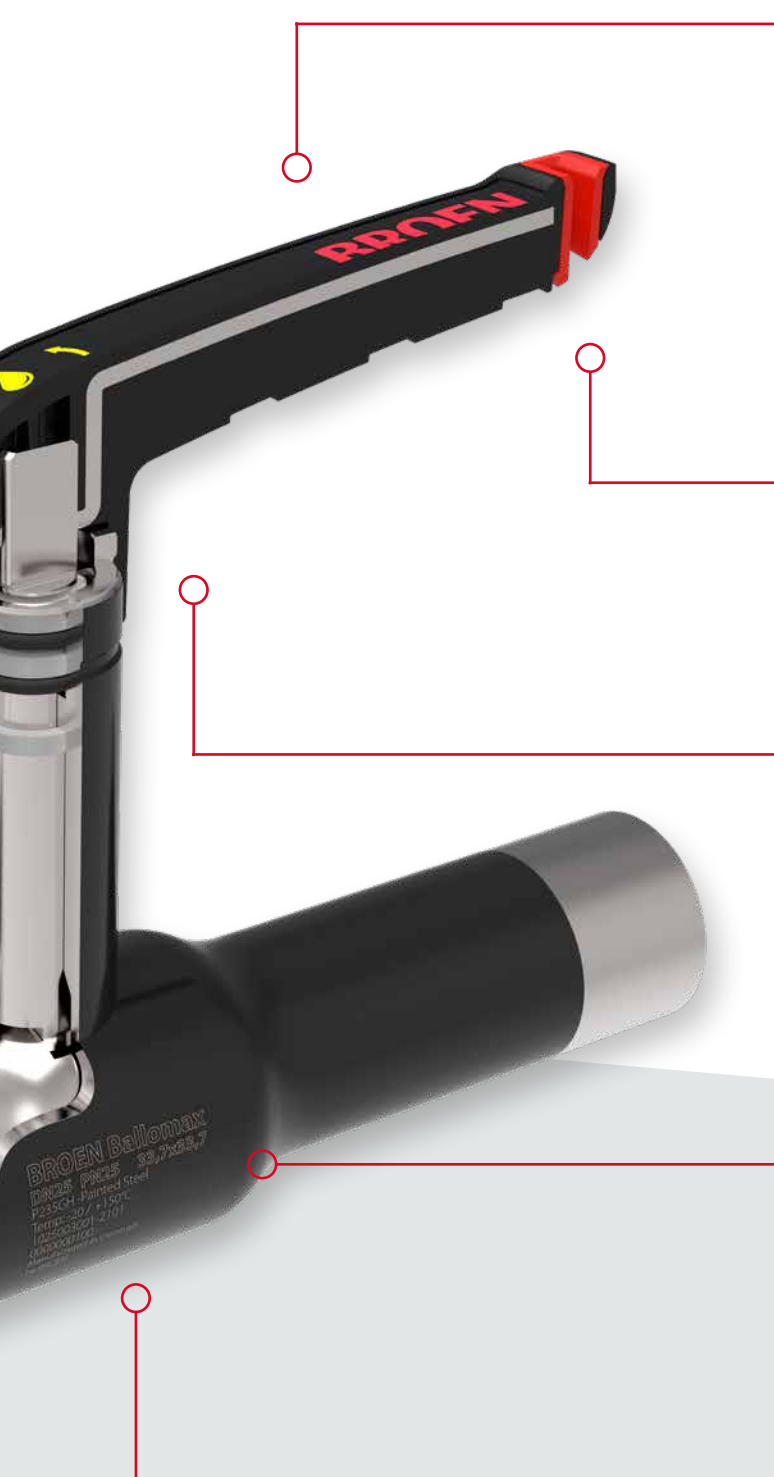
Anslutningsteknologier

Ventilen finns tillgänglig med antingen svets-, Invändig gänga, Utvändig gänga eller flänsanslutningar

Dansk design – tillverkad i Danmark

Den fjäderstödda sätesdesignen säkerställer optimal täthet och funktion av kulan tack vare mindre vridmoment och aktivering som krävs. Detta innebär mindre slitage på tätningsmaterialet och en lång livslängd.





Handtag

Det solida stånghandtaget är tillverkat med en glasfiberförstärkt komposit runt det, för att skapa ett både hållbart men också bekvämt och ergonomiskt handtag, som inte lätt överför värme. Handtaget kan monteras i båda flödesriktningarna utan verktyg

Clips

Med utbytbara färg clips kan du enkelt visualisera fram- och returflöden eller varm- och kallvattenflöden. Dessutom är clipsna utformade så att en etikett kan fästas på handtaget

Spindeln

Alla ventiler finns tillgängliga med en hög spindeln, som är en integrerad del av ventilen och säkerställer korrekt isolering. Spindeln är lasersvetsad till kroppen.

Lasermärkning

Alla ventiler är tydligt märkta med information om storlek, material och tryckklass

Processpåbarhet – unik ventilidentifiering

Alla ventiler är individuellt märkta med ett unikt ventilnummer och en datamatrixkod på stången under handtaget med information om process-, kvalitets- och distributionsdata – för varje enskild ventil





BROEN BALLOMAX® DN 40 - 150

Tekniska data

Storlekar:	DN 40 - 150
Medium:	Vatten
Arbetstryck:	DN 40 - 50 Max 40 bar / DN 65 - 150 Max 25 bar
Arbetstemperatur:	-20°C till +150°C
Designtemperatur:	-20°C till +200°C

Kvs-värden - Full borring, flödesoptimerad

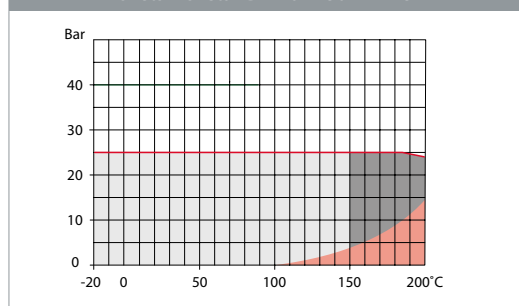
DN [mm]	40	50	65	80	100	125	150
Kvs [m ³ /h]	266	345	578	842	1271	1963	2856

Kvs-värden - Reducerad borring

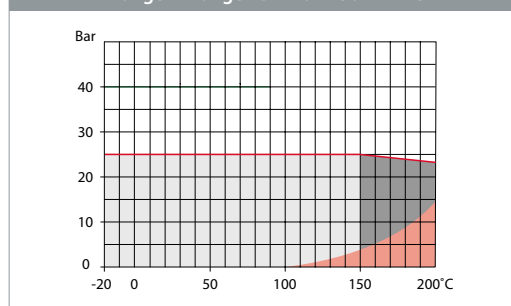
DN [mm]	50	65	80	100	125	150
Kvs [m ³ /h]	112	186	293	471	708	1049

Tryck- och temperaturdiagram

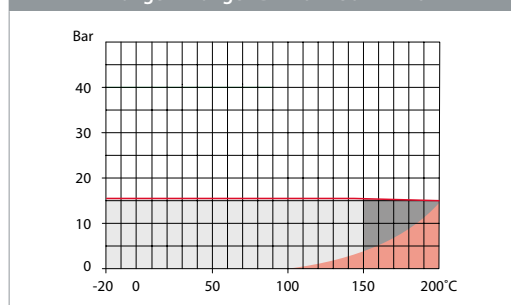
Svets × Svets - DN 40 - 150 - PN 25



Flange × Flange - DN 40 - 150 - PN 25



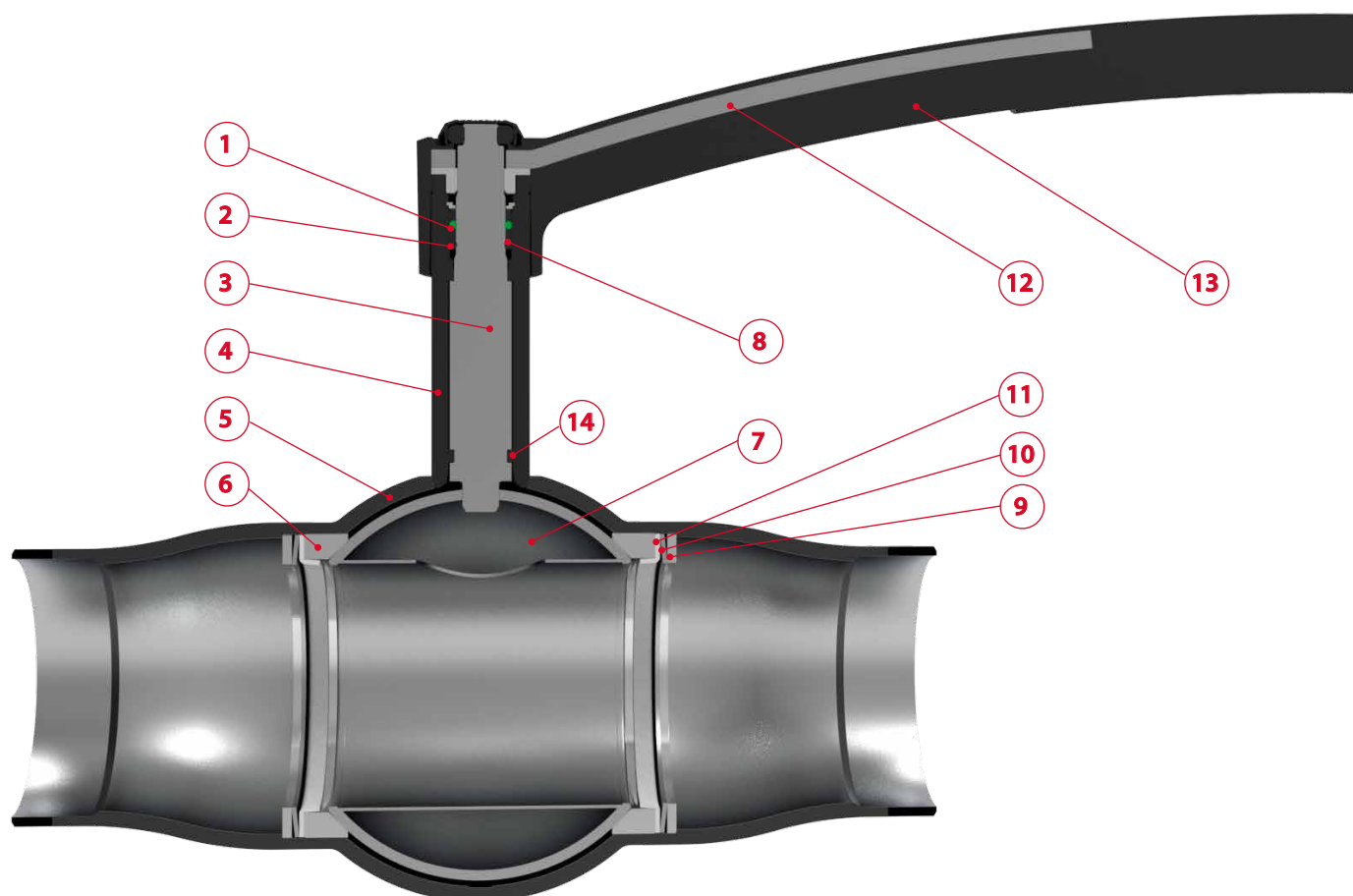
Flange × Flange - DN 40 - 150 - PN 16



- Normalt arbetsområde
- Arbetsområde på kort sikt
- Ångområde (se ventiler för höga temperaturer)

BROEN BALLOMAX® DN 40 - 150

Produktbeskrivning



Nr.	Komponenter	material	Standard
1	O-ring	FKM70	
2	O-ring	EPDM70	
3	Stång	Rostfritt stål EN1.4021	EN10088-3
4	Stångstyrning	Kolstål S355J2+N	EN10025-2
5	Ventilhölje	Kolstål P235GH+N	EN10216-2
6	Säte	PTFE 20%C	
7	Kula	Rostfritt stål 1.4301	EN 10088

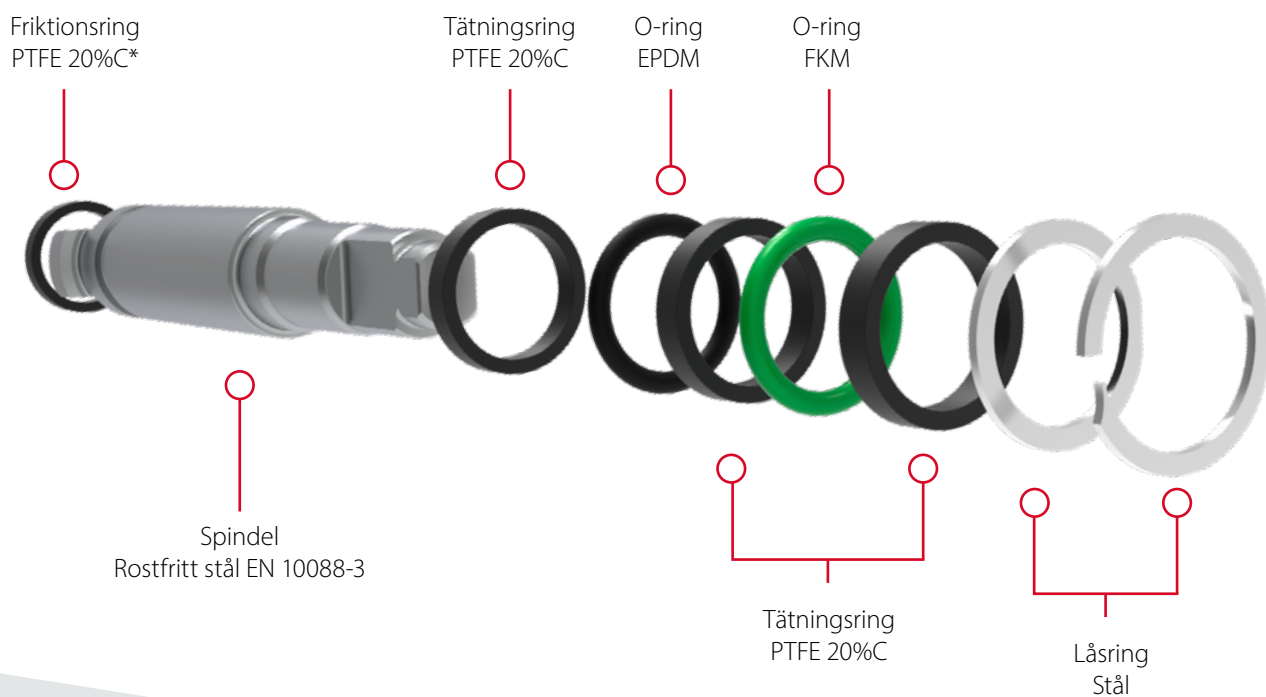
Nr.	Komponenter	material	Standard
8	Friktionsring	PTFE 20%C	
9	Halsring	Kolstål S235 JR	EN10025
10	Skivfjäder	Stål 51CrV4	EN10132-4
11	Back-up ring	Kolstål DC01	EN10130
12	Handtagets kärna	Zinkpläterat kolstål S235 JR	EN10025-2
13	Handtagets yta	Glasfiberförstärkt komposit	PA6 GF30
14	Friktionsring	PTFE 20%C	

Samma konstruktion gäller för andra typer av anslutningar. *Friktionsringen används inte i DN 40 – 50 full borning eller DN 50 – 65 med reducerad borning.

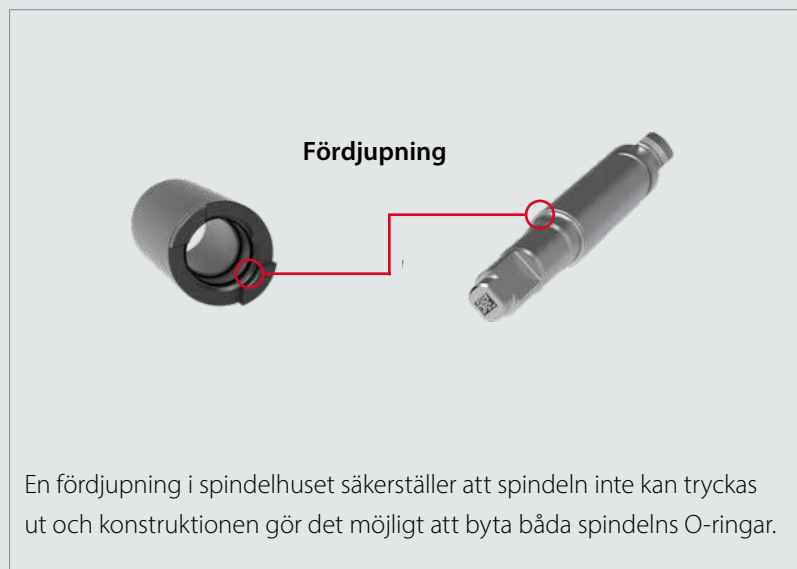
Förbättrad spindeldesign

Mer än fyra decennier av ventilkunskap ligger bakom den förbättrade spindeldesignen.

Spindeldesignen, tillsammans med O-ringarna och PTFE 20% C-ringarna, ger en mycket tät tätning mot läckage och PTFE 20% C-ringen förbättrar tätheten när trycket i ventilerna ökar.



Blow-out säkrad spindelkonstruktion



Innovativ sätesfjäderdesign

BROEN BALLOMAX® DN 40 - 150 är utrustad med en sätesdesign som stöds av en integrerad fjädermekanism. Denna innovativa lösning säkerställer tillförlitlig tätning och smidig kuloperation över tid, vilket avsevärt minskar slitaget på tätningsytorna och förlänger livslängden.

Den speciellt konturerade sätesstödet tillåter kontrollerad flexibilitet, fungerar som en fjäder för att absorbera rörelse och bibehålla konstant tryck. Detta resulterar i en förenklad, robust konstruktion med färre delar i tätningsområdet.

De fjäderstödda sätena på båda sidor av kulan tillåter flöde i båda riktningarna.

Sätiskostruktionens komponenter

**Material:**

Kolstål EN 10025
PTFE 20% C

Anslutningsvarianter

**Svets:**

EN 10217-2

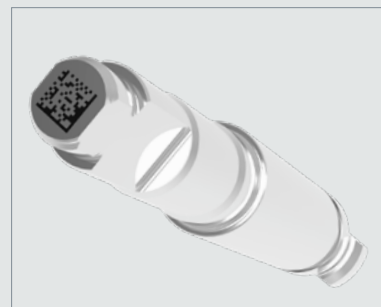
**Fläns:**

EN 1092-1 Typ 01 / B

Enkel åtkomst till spårbarhet

Enkel åtkomst till spårbarhet. Varje ventil produceras som en del av en enstycksserieproduktion och är individuellt märkt med en unik ID-matriskod ingraverad på spindeln. Denna kod ger full spårbarhet och länkar till produktions-, test- och distributionsdata, vilket erbjuder oöverträffad produktsäkerhet och dokumentation.

Alla ventiler genomgår noggranna tryckprov innan de lämnar vår fabrik i Danmark.



Exempel på etikett

BROEN BALLOMAX®

Flange × Flange | DN150R PN25 | P235GH

Temp: -20/+200°C | Fluid group 2 | 123456789

2024 CE 0062
Manufactured
in Denmark by
BROEN

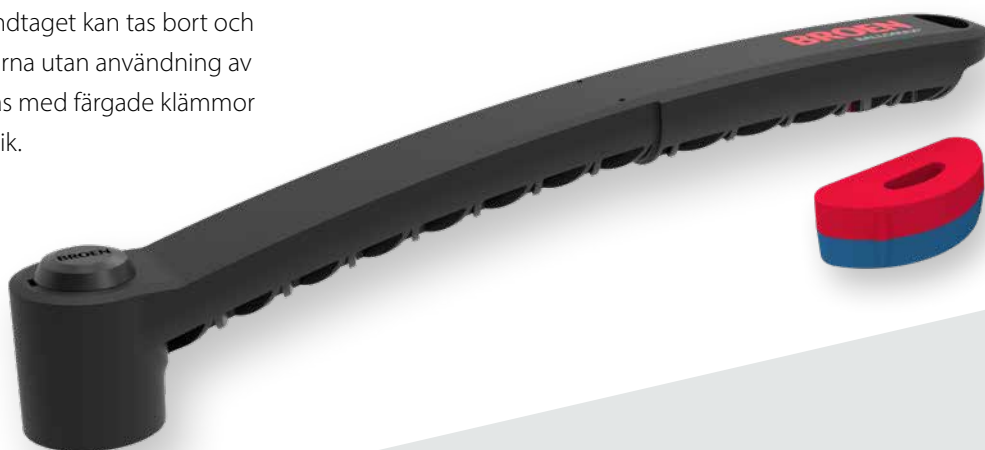


2423060707

Batch no.: xxx xxx xxx

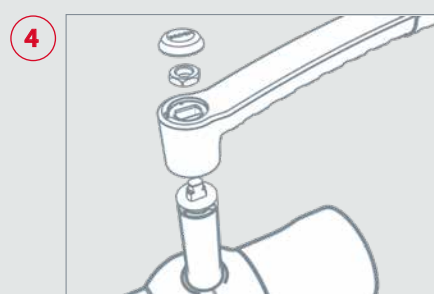
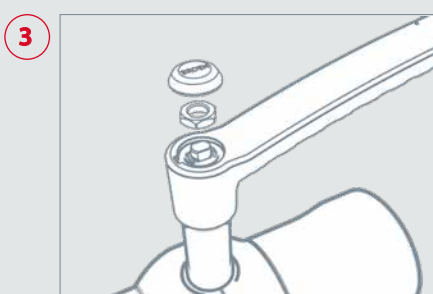
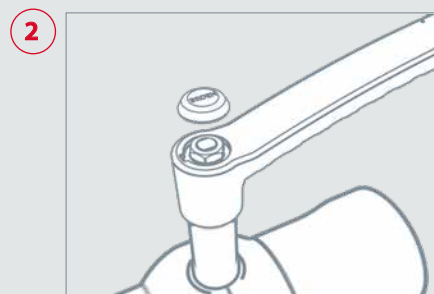
Ergonomiskt handtag för komfort och kontroll

Det solida stånghandtaget är tillverkat med glasfiberförstärkt nylon runt det, för att skapa ett både hållbart men också bekvämt och ergonomiskt handtag, som inte lätt överför värme. Handtaget kan tas bort och monteras i båda flödesriktningarna utan användning av verktyg. Handtaget kan levereras med färgade klämmor för att indikera mediekarakteristik.



Ta bort handtaget

- 1) Använd en skruvmejsel för att lyfta av plastlocket
- 2) Ta bort plastlocket
- 3) Lossa muttern
- 4) Lyft handtaget från spindeln



BROEN BALLOMAX® DN 40 - 150 Next generation valve technology

Nästa tillägg till den beprövade linjen av BROEN BALLOMAX®-ventiler erbjuds i en rad olika varianter:

- Full borring DN 40 - 150
- Reducerad borring DN 50 - 150
- PN 40, 25 & 16
- Svets, fläns

Användningsområden:

- Uppvärmning
- Kylning
- Industriella tillämpningar

Kompakt sfärisk design

Världens mest kompakta och sfäriska ventilhus erbjuder marknadens bästa möjlighet att isolera hela rörsystemet och samtidigt minska ventilens hålrum med upp till 30%*. Denna design är inte bara innovativ utan gynnar även miljön.

Patenterad dansk design – tillverkad i Danmark

Ventilerna tillverkas i Danmark i en byggnad som är certifierad enligt DGNB Gold. Fabriken är utrustad med toppmodern produktionsutrustning för att säkerställa att hela tillverkningsprocessen för ventilerna är så hållbar som möjligt. BROEN Valve Technologies är certifierat enligt ISO 9001, ISO 14001 & ISO 45001.

Anslutningsteknologier

Ventilen finns tillgänglig med antingen svets- eller flänsanslutningar



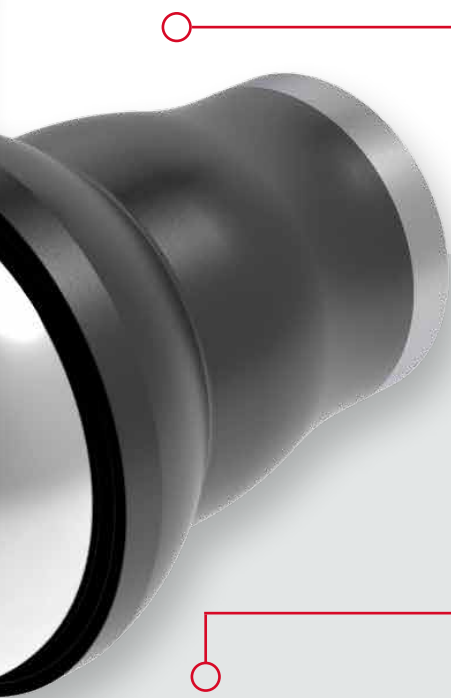
Minskat koldioxidavtryck | Minskad vikt | Ingen användning av hjälpmaterial





Handtag

Det ergonomiska handtaget är speciellt utformat för enkel användning. Det solida stålhandtaget är tillverkat med en glasfiberförstärkt komposit runt sig, som motstår värmeöverföring. Handtaget kan monteras i båda flödesriktningarna.



Clips

Med vändbara färgclips kan du enkelt visualisera fram- och returflöden eller varm- och kallvattenflöden. Dessutom är klämmorna utformade så att en etikett kan fästas på handtaget.

Spindeln

Alla ventiler kan fås med utblåsningssäkrad spindel design. Spindeln är lasersvetsad till huset.

Laserteknik med en svets- designed to last!

Vår avancerade robotsvetsar, säkerställer precision och konsekvens när det gäller integritet och styrka. Det innebär färre potentiella områden för korrosion.

DN	Full borning	Reducerad borning	Lång spindel	Kort spindel	PN 40	PN 25	PN 16	Svets × Svets	Flänsad × Flänsad
15	•	•	•	•		•		•	•
20	•	•	•	•		•		•	•
25	•	•	•	•		•		•	•
32	•	•	•			•		•	•
40	•	•	•		•	•		•	•
50	•	•	•		•	•		•	•
65	•	•	•			•	•	•	•
80	•	•	•			•	•	•	•
100	•	•	•			•	•	•	•
125	•	•	•			•	•	•	•
150	•	•	•			•	•	•	•

invändig × invändig	Flänsad × Svets	invändig × Svets	Utvändig × Svets	Lock och kedja	L-handtag	T-handtag	Gear- handtag	BROEN-Gear
•	•	•	•	•	•	•	•	•
•	•	•	•	•	•	•	•	•
•	•	•	•		•	•	•	•
•	•	•	•		•	•	•	•
•	•	•	•		•	•	•	•
•	•	•	•		•	•	•	•
•					•			•
					•			•
					•			•
					•			•
					•			•

Our brand is our promise

BROEN
VALVE TECHNOLOGIES

BROEN Valve Technologies

BROEN är en ledande internationell tillverkare av ventilt teknik och arbetar på tre kontinenter över hela världen med nyckelmarknader i Europa, Kina och USA.

I över 75 år har BROEN varit världsledande inom utveckling och produktion av ventilt teknik för kontroll av vatten, luft, gas och olja. BROEN levererar kompletta lösningar för VVS-installationer och är en ledande leverantör av ventiler för fjärrvärme.

Vi har fördjupade kunskaper om ventilt teknik och dess tillämpningar och med en nära dialog med våra kunder och partners över hela världen skapar vi värde och tillförlitlighet med beprövade ventiler och fullständig kvalitetssäkring.

Läs mer på www.broen.se

Försäljnings- och produktionsenheter ●

BROEN A/S, Assens (DK)
BROEN POLEN, Dzierżoniów (PL)
BROEN POLEN, Rogoźno (PL)
BROEN INC., Houston (US)
BROEN Clorius, Dzierżoniów (PL)

Försäljningsföretag och kontor ○

BROEN Assens (DK)
BROEN Helsinki (FI)
BROEN SEI, Bukarest (RO)
BROEN Beijing (CN)
BROEN Clorius, Shanghai (CN)

